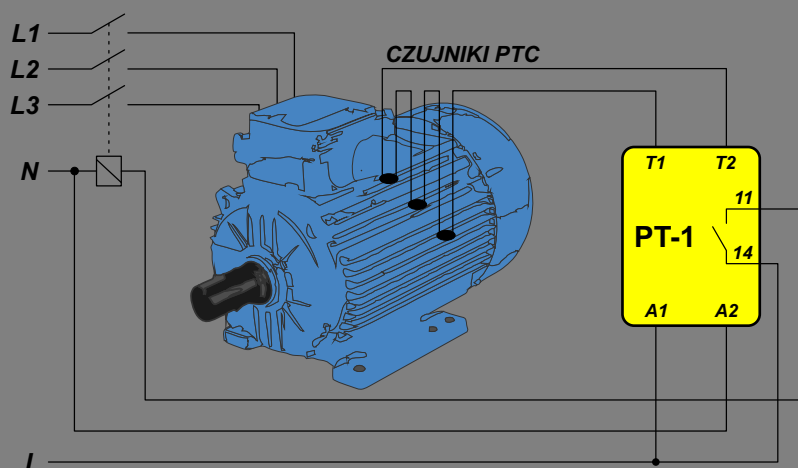


PRZEKAŹNIK REZYSTANCYJNY PTC PT-1



- Kontrola temperatury za pomocą czujników termistorowych PTC umieszczonych w uzwojeniach silnika lub w innych urządzeniach wyposażonych w czujniki termistorowe PTC
- Funkcja pamięci stanu awarii, nawet po odłączeniu zasilania
- Funkcja sygnalizacji zwarcia lub przerwania obwodu czujników
- Kasowanie awarii za pomocą przycisku lub styku zewnętrznego
- Wejścia i wyjścia galwanicznie odseparowane od zasilania sieciowego
- Funkcja testu



DANE TECHNICZNE

Zasilanie: 85-265VAC, 10-27VAC, 12-40VDC

Pobór mocy: 0.6W

Rezystancja otwarcia styków: $>3.3k\Omega$, $<40\Omega$

Rezystancja zamknięcia styków: $<1.8k\Omega$, $>40\Omega$

Rezystancja pętli czujników PTC w stanie zimnym: 50-1500 Ω

Obciążalność styku przekaźnika: AC1 5A/250VAC, DC1 5A/30VDC

Przekrój przewodów podłączeniowych: max 2.5mm²

Temperatura pracy: -30 do 60°C

Temperatura przechowywania: -60 do 70°C

Kategoria przepięć: III

Klasa: II

Wymiary (sz. x wys. x gł.): 17.5 x 90 x 56.4 [mm]

Waga: 64g

Mocowanie obudowy: szyna TH-35

Pozycja pracy: dowolna

Stopień ochrony obudowy: IP40

Zgodność z normami: PN-EN 60730-1:2012E

PN-EN 60730-2-2:2003/A1:2008P